

T400

Analyseur d'ozone de référence par absorption UV

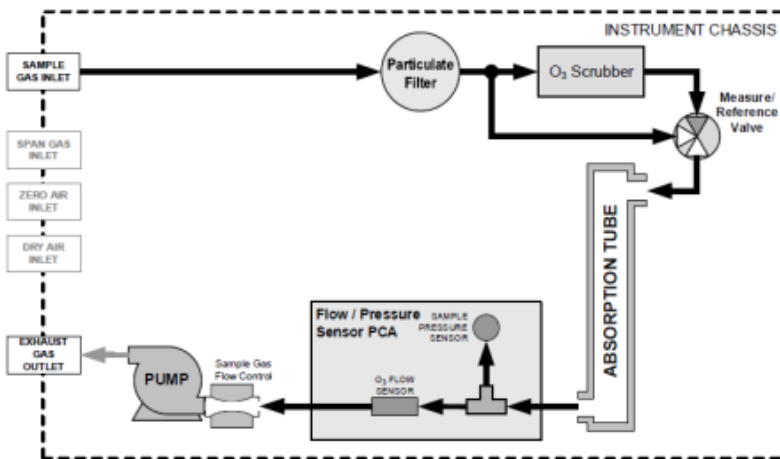
Informations

- Gamme de mesure ajustable de 0-100 ppb à 0-10 ppm
- Cellule de mesure unique
- Ecran tactile couleur et outils de déport de l'affichage
- Intégration conçue pour simplifier les opérations de maintenance
- Filtration intelligente du signal
- Pilotable à distance via les interfaces RS232, USB ou Ethernet
- Garantie totale de 2 ans



Présentation

L'analyseur d'ozone par absorption d'UV modèle T400 de la société Teledyne API est basé sur l'utilisation de la loi de Beer-Lambert pour mesurer les faibles concentrations d'ozone dans l'air ambiant.



Un faisceau de lumière UV à 254 nm passe à travers une cellule de mesure où il est absorbé, proportionnellement à la quantité d'ozone présente dans l'échantillon. Grâce à une électrovanne, l'analyseur mesure périodiquement à travers la cellule de mesure : une fois traversée par l'échantillon d'air ambiant et l'autre fois avec l'échantillon nettoyé de l'ozone. Cette mesure alternative et la loi de Beer Lambert fournit une mesure juste et stable de la teneur en ozone.



Comme tous les analyseurs de la série T, le modèle T400 possède un écran tactile couleur avec une interface intuitive, des entrées / sorties flexibles et une mémoire interne. Tous les outils de configuration, de contrôle et d'accès aux données et aux informations de diagnostic sont disponibles via l'affichage avant ou via les ports de communication RS232, Ethernet ou USB, localement ou par connexion à distance.

Le modèle T400 est livré avec le logiciel NumaView™. L'outil NumaView™ Remote PC permet une connexion à distance aux analyseurs avec une interface virtuelle et la possibilité de téléchargement des données aux analyseurs exploitant le logiciel NumaView™.



Les analyseurs de la série T ont été conçus pour faciliter leur maintenance, par un accès facilité aux éléments grâce aux faces avant et arrière pivotables.

L'analyseur T400 peut être équipé en option d'un système de vérification automatique interne de la réponse à un point d'échelle et du zéro de l'analyseur (IZS).

Produits alternatifs :

T265 : cet analyseur utilise la réaction de chimiluminescence entre NO et O₃ pour mesurer les teneurs d'ozone dans l'air ambiant. Ce principe permet de s'affranchir d'interférents possibles avec le principe de l'absorption UV en présence de composés tels que les COVs, les particules fines, le mercure.

Caractéristiques

Composé	Ozone O ₃
Gammes de mesure	Min : 0 – 100 ppb pleine échelle Max : 0 – 10,000 ppb pleine échelle (sélectionnable, double gamme supportée)
Unités de mesure	ppb, ppm, µg/m ³ , mg/m ³ (sélectionnables)
Incertitude du zéro	< 0,2 ppb (RMS)
Incertitude d'étalonnage	< 0,5% de la lecture (RMS) au-dessus de 100 ppb
Limite de détection	0,4 ppb
Dérive du zéro	< 1 ppb / 24 heures
Dérive de la pente	< 1% de la pleine échelle / 24 heures
Temps de réponse	< 20 secondes T ₉₅
Linéarité	1% de la pleine échelle
Précision	0,5% de la lecture au-dessus de 100 ppb



Débit d'échantillonnage	800 cm ³ /min ± 10%
Alimentation	100V-120V, 220V-240V, 50/60 Hz
Gammes des sorties analogiques	10V, 5V, 1V, 0.1V (selectable)
Option IZS	Concentration maximale : 1 000 ppb Concentration minimale : 50 ppb Résolution : 0,5 ppb Répétabilité (7 jours) : 1% de la mesure Précision initiale : ± 5% du point de consigne
Entrées / sorties incluses	1 x Ethernet : 10/100 Base-T 2 x RS232 (300 – 115, 200 baud) 2 x port USB 8 x sorties numériques opto-isolées 6 x entrées numériques opto-isolées 4 x sorties analogiques
Entrées / sorties optionnelles	1 x port USB com 1 x RS485 8 x entrées analogiques (0-10V, 12-bit) 4 x sorties d'alarmes numériques Multidrop RS232 3 x sorties 4 – 20 mA
Dimensions (H x L x P)	178 x 432 x 597 mm
Poids	Analyseur : 12,7 kg (13,8 kg avec option IZS)
Certifications	LCSQA : NF EN 14625 US EPA : RFNA-1194-099 EU : EN14211 TÜV Rheinland QAL1 Certified : EN15267 Mcerts : Sira MC050068/11 CNEMC : 质(认)字 No. 2015-028 Report