

PPS-M / PPS-DT

Analyseur temps réel de la concentration en nombre et en masse des particules à l'émission et mesure du diamètre médian

Présentation

Le PPS-M est un analyseur au temps de réponse ultra-rapide (0,1 sec) pour le suivi temps réel de la concentration des aérosols. Sa dynamique de mesure permet d'utiliser directement cet analyseur aussi bien pour des applications émissions qu'air ambiant.

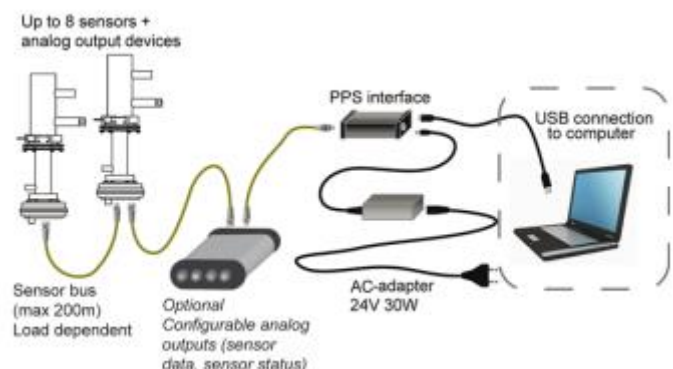


Les spécifications techniques du PPS-M permettent son utilisation de façon autonome et en direct pour une large gamme de concentration (1 g/m³ - 5 000 mg/m³). Il s'agit ainsi d'un appareil particulièrement adapté au milieu automobile (mesure amont/aval FAP) et pour la compréhension et l'optimisation des moteurs et des procédés industriels plus généralement.

Cet analyseur permet de détecter les aérosols de quelques nanomètres jusqu'à 10 µm.

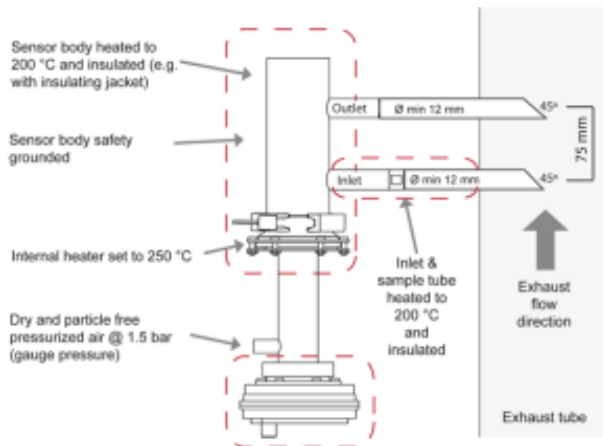
Par sa conception le PPS-M est un analyseur qui permet des mesures longues durées, sans nécessiter de maintenance fréquente. De plus, l'analyseur est équipé d'un système d'autodiagnostic. La disponibilité de l'analyseur est ainsi fortement augmentée.

Le logiciel PPS-Plotter fourni avec l'analyseur permet la configuration et l'acquisition des données de 1 à 8 analyseurs sous la forme de fichiers ASCII facilement exploitables avec un autre système de post traitement. Un boîtier de conversion analogique peut également être utilisé pour sortir les signaux. Une fois ce convertisseur configuré, la connexion analyseur / PC n'est plus nécessaire. Nous proposons également un module AK.



La technologie de l'analyseur PPS-M est basée sur la mesure de charges électriques portées par les particules. Il s'agit d'une méthode non collective, limitant fortement la fréquence des opérations de nettoyage et de maintenance.

L'analyseur est équipé d'un éjecteur et doit être connecté à de l'air ou azote comprimé propre et sec.



L'écoulement d'air comprimé crée une dépression au niveau de l'entrée échantillon, permettant ainsi d'aspirer l'échantillon dans l'analyseur.

Cet air comprimé est ionisé avant son entrée dans le capteur. Cet air chargé est utilisé ensuite pour charger les particules. La géométrie de l'analyseur assure un niveau de charge efficace des particules, sachant que cette charge est fonction de la taille des particules.

Grâce à leur forte mobilité électrique, seuls les ions restés libres sont éliminés du flux d'air par un piège à ions. Seules les charges portées par les particules sont mesurées lorsqu'elles ressortent de l'analyseur. Une mesure directe, rapide et temps réel de la concentration de particules est ainsi obtenue. La mesure renvoyée par l'analyseur peut être aussi bien la concentration en masse ou en nombre des particules.

Enfin, le PPS-DT permet de mesurer en temps réel le diamètre médian en nombre par la mesure de mobilité électrique.

La calibration de l'analyseur a été réalisée conjointement avec le LAT (Laboratory of Applied Thermodynamics) de l'Université Aristotele à Thessaloniki en Grèce.

Accessoires :

- Lignes de prélèvements réglées en température
 - Orifice bas débit haute concentration
 - Manchon d'isolation thermique
 - Convertisseur analogique
 - Système de traitement de l'air comprimé : purification, séchage
- Intégration pour application embarquée (automobile)

Applications

- Laboratoires d'essai et dispositifs portatifs de surveillance des émissions
- Surveillance de la qualité de l'air extérieur et intérieur
- Développement moteur et post-traitement
- Surveillance des émissions de cheminée

Informations

- Mesure air ambiant
- Mesure jusqu'à 600°C et 7 bar
- Prélèvement et mesure de tous types de combustion
- Gamme de mesure des particules : 0,005 à 10 μ m
- Mesure temps réel du diamètre médian en nombre
- Mesure de la concentration en nombre et en masse simultanément en temps réel jusqu'à 10 Hz
- Gamme de concentration en masse : < 1 g/m³ jusqu'à 5 g/m³
- Gamme de concentration en nombre : jusqu'à 10⁹ part/cm³
- Mesure à l'émission automobile ou émission en cheminée
- Mesure indépendante des conditions de pression, température et hygrométrie

Caractéristiques

Principe physique	Détection électrique d'aérosols chargés par effet corona
Gamme de taille détectée	0,005 μ m à 10 μ m
Gamme de concentration	0,001 à 5 000 mg/m ³
Fréquence d'acquisition	Jusqu'à 100 Hz
Débit de prélèvement	5 à 6 l/min
Conditions d'utilisation	0-100 %HR / Température de prélèvement -20 à +600°C / 50 à 2 000 mbar absolu
Communication	Logiciel (port USB) - module AK (port Ethernet) - module 4 sortie analogique
Alimentation	220 volt/50Hz
Poids	2,8 kg